

### NUEVO GT2X EXTRA-BAJO

## RENOVAMOS NUESTRA FAMILIA DE GATOS DE GARAJE

- Estructura reforzada para uso intensivo en trabajos pesados
- Mayor anchura de vías para mayor estabilidad
- Ruedas más grandes para una mejor movilidad y apoyo en firmes irregulares
- Válvula de seguridad ante sobrecargas de peso
- Limitador hidráulico de recorrido
- Sistema de "hombre muerto": sistema que paraliza la operación de descarga en caso de que el usuario pierda involuntariamente el control.
- Dispositivo de control de descenso "LCS"

GT2X

	GT2	GT3	GT2S	GT2X	GT4
Capacidad Toneladas	2	3	2	2	4
Altura mínima mm	95	95	95	70	140
Altura máxima	470	470	470	470	530
Longitud chasis mm	850	850	850	850	107
Peso kg	35	36	35	36	48,5
Precio envío €	19€	19€	19€	19€	22€
Precio €	245€	270€	285€	359€	399€



## DISEÑO ROBUSTO Y RESISTENTE - TRABAJO FÁCIL Y FUNCIONAL - MAYOR SEGURIDAD



## GATOS DE FOSO

- Certificados de conformidad con EN1494
- Con control de descenso en carga LCS®
- Mayor capacidad de carga

### TRS300 300 Kg

- Altura mínima: 1140 mm
- Recorrido: 850 mm
- Peso: 26 Kg
- Portes: 19€

**240€**

### TRS750 750 Kg

- Altura mínima: 1110 mm
- Recorrido: 820 mm
- Peso: 34 Kg
- Portes: 19€

**335€**

### TRS1200 1200 Kg

- Altura mínima: 1110 mm
- Recorrido: 815 mm
- Peso: 36 Kg
- Portes: 19€

**475€**



Soporte trabajo reversible



Taco espuma integrado

Caja portaobjetos

Nueva asa ergonómica

Pedal de elevación a 45°

Patas con mínima elevación para mayor estabilidad

## MESAS ELEVADORAS

- Mecanismo de seguridad contra accionamiento involuntario y LCS®

### ME-650 650 Kg

- Tabla: 500 x 830 mm
- Altura mín 215 mm
- Altura máx 645 mm
- Peso: 71 Kg
- Portes: gratuitos

**775€**

### ME-1500 1500 Kg

- Tabla: 500 x 1020 mm
- Altura mín 210 mm
- Altura máx 880 mm
- Peso: 135 Kg
- Portes: gratuitos

**945€**

### ME-2500 2500 Kg

- Tabla: 540 x 1060 mm
- Altura mín 300mm
- Altura máx 880 mm
- Peso: 190 Kg
- Portes: gratuitos

**1.505€**



## GATO SACARRUEDAS

- Para la manipulación de ruedas de camión
- Brazos con rodillos independientes

### SCR700

- Capacidad 700 kg
- Ajuste brazo: 480 - 750 mm
- Peso: 134 Kg
- Portes: Gratuitos

**1.250€**







Pluma telescópica con cómodo pulsador de fijación

Sus patas paralelas permiten el alojamiento de pallets y otras funcionalidades.

Indicador directo de carga máxima en función de la extensión de la pluma

Hidráulico giratorio que facilita el control de la carga en su descenso

CRP20

CRV10

## PLEGABLES

Patas flotantes que permiten el rápido posicionamiento ante la carga, así como su plegado



## GRÚAS de TALLER

- Con control de descenso en carga LCS
- Velocidad variable de descenso en vacío
- Ruedas de poliamida, no dañan la superficie y son silenciosas



1.000	2.000	Kg	650	1.000	2.000
<b>CRP10</b>	<b>CRP20</b>	Referencia	<b>CRV6</b>	<b>CRV10</b>	<b>CRV20</b>
860	1.080	Ancho de ruedas delant.	820	970	1.080
1.300	1.610	Alcance máx mm	1.300	1.300	1.610
960	1.200	Alcance mín mm	960	960	1.200
1.580	1.740	Altura horizontal mm	1.580	1.580	1.740
2.220	2.460	Altura máx mm	2.220	2.220	2.460
99	150	Peso kg	81	85	143
<b>37€</b>	<b>Gratuito</b>	Portes €	<b>28€</b>	<b>37€</b>	<b>Gratuito</b>
<b>560€</b>	<b>790€</b>		<b>470€</b>	<b>520€</b>	<b>760€</b>

## Gatos oleoneumáticos de botella

- Accionamiento mixto, manual y neumático
- Máxima versatilidad para asistencia en ruta
- Nueva guía de émbolo

### BRA20 20 Ton

- Altura mínima: 234 mm
- Recorrido: 138 + 75 mm
- Peso: 16 Kg
- Portes: 15€

**378€**

### BRA30 30 Ton

- Altura mínima: 242 mm
- Recorrido: 138 + 75 mm
- Peso: 24 Kg
- Portes: 15€

**495€**



# GATOS OLEONEUMÁTICOS



## N25 25 Ton

- Altura min en cabeza: 215 mm
- Recorrido 25T: 108 mm
- Peso: 47 Kg
- Portes: gratuitos

1.195€

## N15-4 80-50-30-15 Ton

- Altura min en cabeza: 155 mm
- Recorrido máx. 15T: 235 mm
- Peso: 70,5 Kg
- Portes: gratuitos

2.135€

## N10-3 35-20-10 Ton bajo

- Altura min en cabeza: 125 mm
- Recorrido max 10T: 160 mm
- Peso: 41 Kg
- Portes: gratuitos

1.320€

## N15-2B 30-15 Ton bajo

- Altura min en cabeza: 150 mm
- Recorrido max 15T: 150 mm
- Peso: 44 Kg
- Portes: gratuitos

1.325€

## N15-2 30-15 Ton

- Altura min en cabeza: 185 mm
- Recorrido max 15T: 185 mm
- Peso: 47 Kg
- Portes: gratuitos

1.350€

## N20-3 65-35-20 Ton

- Altura min en cabeza: 180 mm
- Recorrido max 20T: 235 mm
- Peso: 69,5 Kg
- Portes: gratuitos

1.955€

## Modelo portátil



Suplemento  
100 mm

Palanca telescópica  
desmontable  
con mando de  
accionamiento

Asa transporte

- Gato de reducidas dimensiones para su uso fuera y dentro del taller
- Peso 31 Kg

## NP15-2B 30-15 Ton

- Altura min en cabeza: 150 mm
- Recorrido max 15T: 150 mm
- Peso: 31 Kg
- Portes: gratuitos

995€

## BOMBA ACCIONAMIENTO MANUAL



Montaje circuitos hidráulicos

## BM-1

- P bar 700
- Aceite 1,250 l.
- Peso: 6,7 Kg
- Portes: 12€

173€

## GATOS de BOTELLA



CAP. Ton	Altura mm.	Recorrido mm.	Dimensiones base mm.	Peso Kg.	Portes €	Referencia	
2	168	105+65	116 x 75	3,6	9€	BR2	40€
3	168	105+65	116 x 75	3,7	9€	BR3	46€
5	212	150+75	125 x 75	4,5	9€	BR5	54€
8	219	150+75	144 x 90	6,2	9€	BR8	60€
10	219	150+75	144 x 90	6,4	9€	BR10	68€
12	226	150+75	164+110	8,5	9€	BR12	85€
15	228	150+75	164 x 110	8,8	9€	BR15	88€
20	234	150+75	172 x 120	10,6	12€	BR20	107€
25	242	150+75	196 x 144	15,2	12€	BR25	142€
30	242	150+75	196 x 144	15,5	12€	BR30	149€
40	246	150	214 x 165	23,5	17€	BR40	220€
50	260	140	214 x 165	28	17€	BR50	285€
50 *	260	140	194 x 165	40	17€	BRD50	355€

\* Incluye bomba de aproximación y bomba de trabajo

## CILINDROS de SIMPLE EFECTO

	CSRA-11D	CSRA-16C	CSRA-31B	CSRA-55B
Cap t.	11	16	31	55
Carre. mm	150	100	50	50
Altura mm	244	200	194	169
V cm <sup>3</sup>	240	240	220	392
Peso kg	4,9	5,6	11	15,9
Portes €	9€	9€	12€	12€
	<b>290€</b>	<b>308€</b>	<b>427€</b>	<b>549€</b>



Uso general CSRA

CSRA-55B

**504€**

### CSH-30

- Carre. 63 mm
- Altura 200 mm
- Diam. interior 33 mm
- Volumen 270 m<sup>3</sup>
- Peso: 10,4 Kg
- Portes 12€

Pistón hueco CSH

CSH-30

Extraplanos CSE

CSE-11	CSE-23	CSE-31	
11	23	31	Cap t.
11	11	12	Carrera mm
44,5	54	60	Altura mm
18	37	53	V cm <sup>3</sup>
1,7	3,2	4,8	Peso kg
9€	9€	9€	Portes €
<b>246€</b>	<b>302€</b>	<b>439€</b>	



CSE-11



## Prensas de sobremesa

Al igual que sus hermanas mayores, incorporan chasis de piezas enterizas, armadas y soldadas para mayor robustez.

	PRS15
Fuerza máxima Ton	15
Altura total mm	800
Espacio entre columnas mm	430
Espacio pistón-mesa min-máx mm	45-338
Ancho x fondo pies mm	550x350
Peso kg	48
Portes €	22€
	<b>360€</b>



La bandeja inferior puede colocarse dentro de la mesa de trabajo



Calzos reversibles con topes deslizables para sujeción segura

empujadores opcionales



PRS15

## GATO de CARROCERO

Conjuntos de 25 piezas en estuche de plástico



### GC-10

- Cilindro 10 T
- Cadena de tiro 1.000 Kg
- Peso: 45 Kg
- Portes: 22€

**470€**

### EHA-10

- Cilindro 10 T
- Cadena de tiro 1.400 Kg
- Peso: 179 Kg
- Portes: gratuitos

**1.540€**

## ENDEREZADOR de CARROCERÍAS

- Para reparar con precisión carrocerías dañadas
- Permite realizar trabajos de tiro en diagonal mediante el giro del brazo.
- Compuesto por un total de 12 elementos

## MESA para MOTOS

- Gran velocidad de elevación
- Pistón neumático
- Bajo mantenimiento

\*Se muestra motocicleta a efectos ilustrativos



### PTM-2 450 Kg

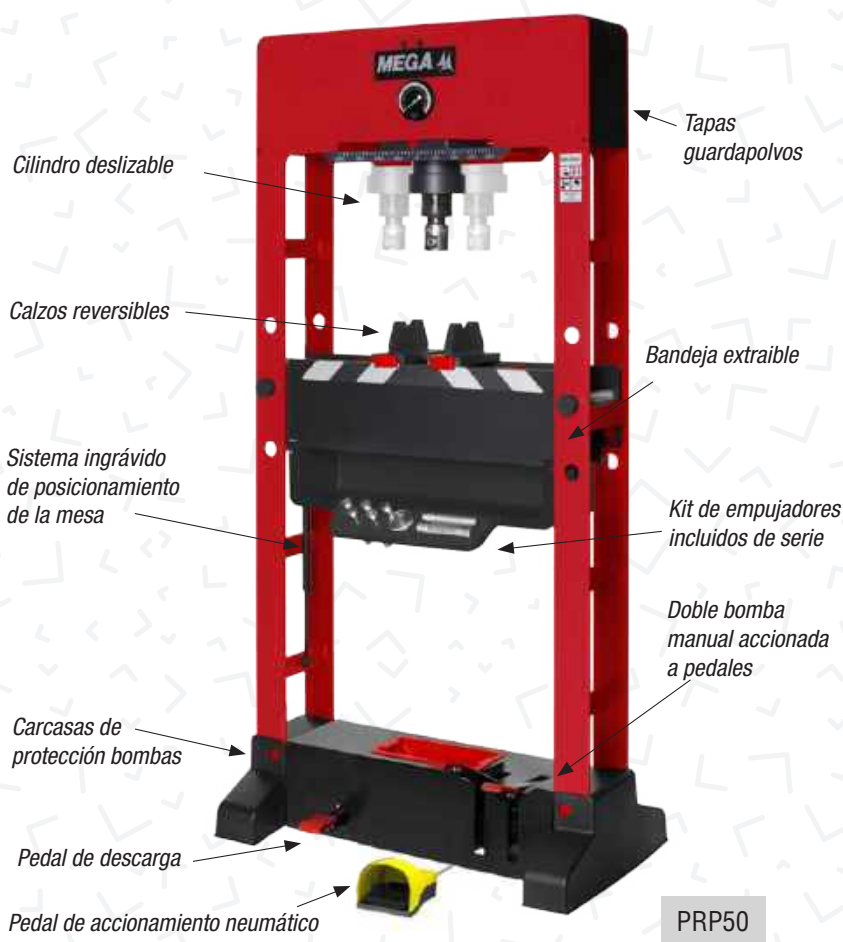
- Tabla: 700 x 2460 mm
- Altura mín/máx: 130 / 775 mm
- Peso: 162 Kg
- Portes gratuitos

**945€\***

# PRENSAS TALLER 2020 CHASIS ANCHO

Los nuevos modelos de chasis ancho PRP completan la gama más amplia de prensas de taller de automoción y mantenimiento.

Sus funcionalidades exclusivas las permiten destacar claramente entre las prensas del mercado.

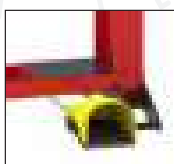


PRP30	PRP50	
30	50	Fuerza máxima Ton
1.920	1.920	Altura total mm
720	720	Espacio entre columnas mm
85-470	80-465	Espacio pistón-mesa min-máx mm
180	225	Peso kg
Gratuitos	Gratuitos	Portes €
<b>1.500€</b>	<b>1.750€</b>	

- Diseño compacto y funcional, integra todos los elementos hidráulicos dentro del chasis, protegiéndolos y ahorrando espacio en el taller.
- Se suministran con pies de transporte desechables y listas para trabajar.



Cilindro deslizable



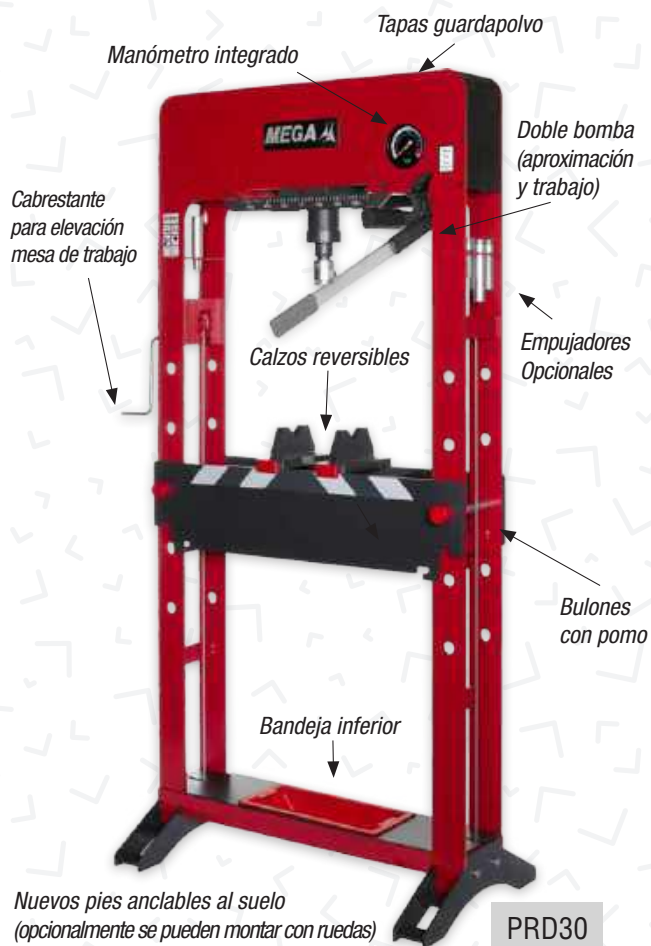
Los modelos NF son accionados por aire mediante pedal



Empujadores (opcionales)



La bandeja inferior puede colocarse dentro de la mesa de trabajo



	PRD30	PRD30NF	PRD50	PRD50NF
Fuerza máxima Ton	30	30	50	50
Altura total mm	1.900	1.900	1.900	1.900
Espacio entre columnas mm	720	720	720	720
Espacio pistón-mesa min-máx mm	84-770	84-770	84-770	84-770
Peso kg	147	147	191	191
Portes €	Gratuitos	Gratuitos	Gratuitos	Gratuitos
	<b>925€</b>	<b>1.085€</b>	<b>1.160€</b>	<b>1.320€</b>

Nuevos pies anclables al suelo (opcionalmente se pueden montar con ruedas)

PRD30



## Modelos compactos

Diseño compacto y funcional, integra todos los elementos hidráulicos dentro del chasis, protegiéndolos y ahorrando espacio en el taller.

Se suministran con pies de transporte desechables y listas para trabajar.



Los modelos NF son accionados por aire mediante pedal.



La bandeja inferior puede colocarse dentro de la mesa de trabajo.



Nuevos pies anclables al suelo (opcionalmente se pueden montar ruedas).



PRC30

Manómetro integrado

Doble bomba (aproximación y trabajo)

Soporte para empujadores (opcionales)

Bulones con pomo

Bandeja inferior

PRC20	PRC20NF	PRC30	PRC30NF	PRC50	PRC50NF	
20	20	30	30	50	50	Fuerza máxima Ton
1.850	1.850	1.850	1.850	1.850	1.850	Altura total mm
530	530	530	530	530	530	Espacio entre columnas mm
21-858	21-858	17-854	17-854	66-767	66-767	Espacio pistón-mesa min-máx mm
106	106	112	112	145	145	Peso kg
Gratuitos	Gratuitos	Gratuitos	Gratuitos	Gratuitos	Gratuitos	Portes €
<b>695€</b>	<b>855€</b>	<b>760€</b>	<b>920€</b>	<b>995€</b>	<b>1.155€</b>	



PRB30

Tapas guardapolvo

Empujadores (opcionales)

Calzos reversibles

Bulones con pomo

## Modelos compactos - eco

Comparten elementos estructurales con los modelos compactos homólogos. Provistas de hidráulicos "monoblock" de posición central fija.

Se suministran con pies de transporte desechables y listas para trabajar.



Husillo extensible para el acercamiento rápido y preciso a la posición de trabajo

**625 €**

### PRB30

- Fuerza máxima 30 Ton
- Altura total 1.850 mm.
- Espacio entre columnas 530 mm.
- Espacio pistón-mesa min-máx 53-7410 mm
- Peso 104 kg
- Portes 37€

**525 €**

### PRB20

- Fuerza máxima 20 Ton
- Altura total 1.850 mm.
- Espacio entre columnas 530 mm.
- Espacio pistón-mesa min-máx 12-762 mm
- Peso 100 kg
- Portes 37€

## Juegos de empujadores



- 12-16-18-20-22-25-30 mm
- Peso: 4Kg.
- Portes 9€
- Ref. A5600

**98€**

**Oferta solo disponible en distribuidores adscritos a la misma. Consúltenos para conocer el más próximo**



Distribuido por:

**MEGA**  
Los productos MEGA están fabricados y garantizados en España por Melchor Gabilondo, S.A.



www.mega.es

